

硬件设计手册

东骏 2G 串口通信板

产品型号：DJ-00010

文件版本：VER A



功能特点:

- 支持 DC 头或 XH-4P 插件供电
- 支持 SMA 天线接口
- 默认贴片式 sim 卡 (移动)
- 支持一路 TTL 串口, 对接主板数据传输
- 支持一路 232 串口, 预留 (与 TTL 二选一)

目 录

目 录.....	3
1.快速入门.....	5
1.1 文档目的.....	5
1.2 产品外观.....	5
1.3 使用环境.....	5
2.产品概述.....	6
2.1 产品简介.....	6
2.2 尺寸描述.....	8
2.3 引脚定义.....	8
3.硬件参考设计.....	10
3.1 外围电路框架.....	10
3.2 电源接口.....	10
3.3UART 接口.....	11
3.4SIM 卡接口.....	12
3.5 天线接口.....	12
3.6 指示灯显示.....	13
4.电气特性.....	14
4.1 工作存储温度.....	14
4.2 输入电源.....	14
4.3 模块 IO 口电平.....	15

4.4IO 驱动电流.....	15
5.生产和存储	15
5.1 生产	15
5.2 存储	16
6.联系方式	17
7.免责声明	17
8.更新历史	18

1.快速入门

1.1 文档目的

DJ-00010 是通用的 2G 串口通信模块,可实现对充电桩、摇摇车、吹风机、足疗仪等主板协议控制。

本章是针对 2G 串口模块硬件接口系列产品的快速入门介绍,建议用户系统的阅读本章并按照指示操作一遍,用户也可以根据需要选择你感兴趣的章节阅读。针对特定的细节和说明,请参考后续章节。

1.2 产品外观



产品实物图

1.3 使用环境

数据流拓扑图:



- 1、用 4.2-17V 的直流电源给 DJ-00010 供电（推荐使用稳定 12V 电压源），接到模块的电源接口。
- 2、将全频天线接到 DJ-00010 的天线接口。
- 3、插上 SIM 卡。模块默认带有移动的 SIM 贴片卡。

2. 产品概述

DJ-00010 是东骏科技 2019 年推出的一款使用于多行业的 2G 驱动板模块，可实现对充电桩、售货机、按摩椅、饮水机、足疗仪等设备的串口通信控制。使用前客户需要将主板协议与通信模块做对接，对接结束后用户只需要做简单的排线连接，便可实现对各类主板的控制，具有高适配性、高可靠性、低延时性等特点。

2.1 产品简介

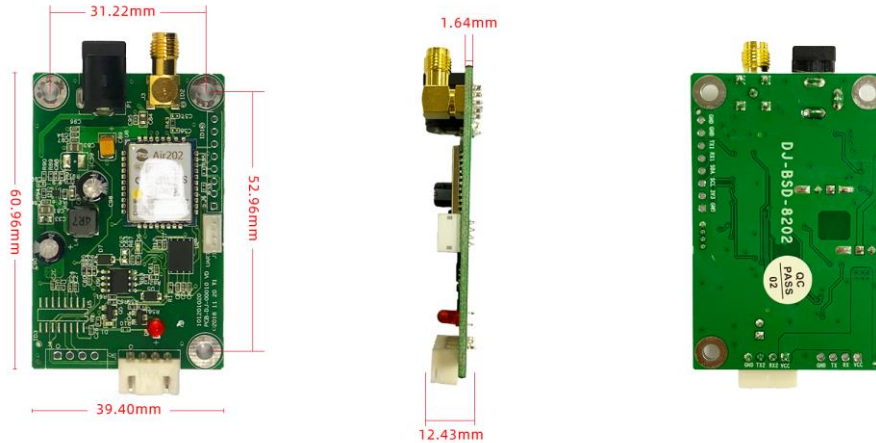
模块主要参数

产品规格	
项目	描述
工作电压	电压范围为 4.2V~17V，建议使用 12V
工作电流	平均：60-80mA 最大：1A

模块尺寸	60.96mm*39.04mm*12.43mm
设备端口	电源接口、天线口、烧写口、日志打印口、 外接串口
调试串口	数据位：8bit 停止位：1bit 校验位：无奇偶校验 波特率：921600 调试接插件：ZH-4A
频段配置	Class4(2W)：GSM850,EGSM900 Class1(1W)：DCS1800,PCS1900 频段自动搜索 频段选择可以通过 AT 命令来设置 符合 GSM Phase 2/2+
GPRS 数据特征	GPRS 数据下行传输：最大 85.6kbps GPRS 数据上行传输：最大 85.6kbps 编码格式：CS-1、CS-2、CS-3 和 CS-4
工作环境	工作温度：-20℃~85℃ 工作湿度：10%~90% 储存温度：-40℃~125℃ 储存湿度：5%~90% RH(无凝露)

2.2 尺寸描述

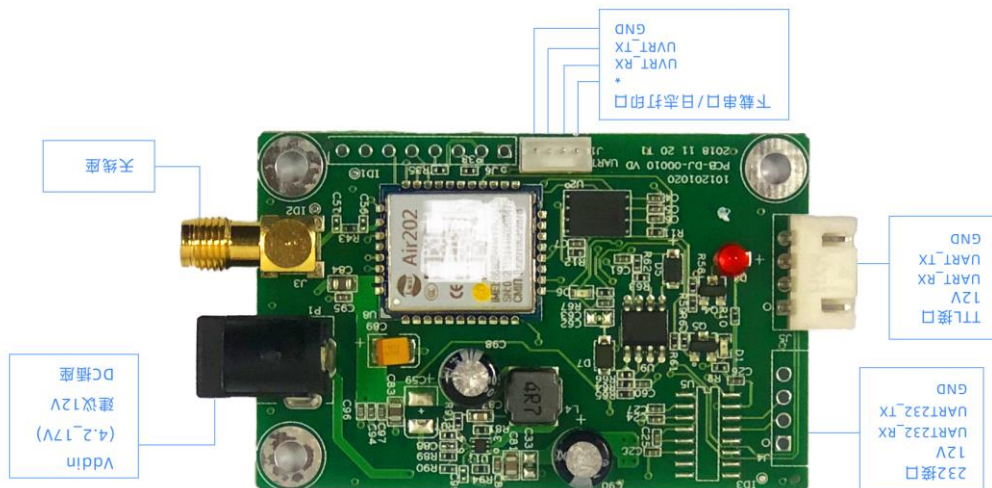
安装尺寸：（标注单位 mm）



模板尺寸：60.96*39.04*12.43mm

板厚：1.64mm

2.3 引脚定义



接口描述

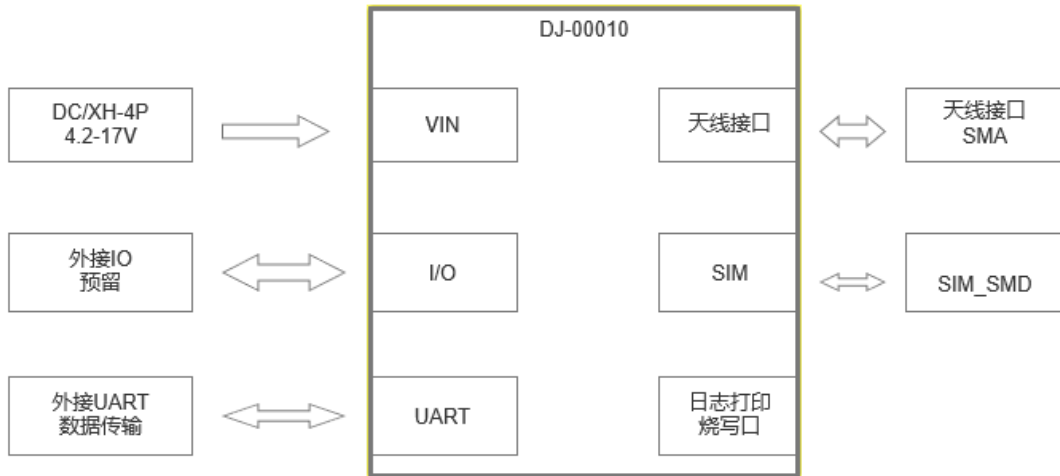
DJ-00010 模块的具有以下接口特征：

功能口	描述
-----	----

2 个电源接口	DC 接口
1 个天线座接口	SAM 天线座口
1 个模组烧写打印口	模组烧写打印使用
1 个 TTL 接口	TTL 串口数据传输
1 个 232 接口	1 个 232 串口预留
2 个 sim 卡	1 个贴片
1 组插针	1 组插针固定位 (功能预留)

3.硬件参考设计

3.1 外围电路框架



模块外围参考电路

3.2 电源接口

模块可选用两种供电方式，DC 接口。

电源输入范围为 4.2V-17V，推荐电压为 12V，峰值供电电流 1A，要求供电能力至少达到 1A/12V。用户在使用产品时，首先保证外围电路能够提供充足的供电能力，并且供电范围要严格控制在 4.2V~17V 内，保留 70%的余量，外部供电范围在 6~12V 内。

5521DC 接口：

属性	参数值
商品目录	AC/DC电源插座
连接器类型	插孔
触点外径	6.2mm
安装特性	-
电流额定值	5A
产品类型	DC电源插座
公母	公头
安装类型	通孔, 直角
触点内径	3.0mm
电压额定值	24V

模块电源功耗

节点名称	描述	最小	推荐	最大	单位
Vcc	模块工作电压	5	12	17	V
I	模块工作电流		80	2000	mA

3.3 UART 接口

模块具有 1 个 TTL 接口 J5, 1 个 232 接口 J4。

默认 UART 电平为 2.8V。

UART 引脚电压参数

Symbol	PIN	Min(V)	Typ(V)	Max(V)
VIH	High-level input voltage	3	-	4.2
VIL	Low-level input voltage	0	-	1
VOH	High-level output voltage	3.4	-	4
VOL	Low-level output voltage	-	-	0.6

UART 引脚描述

NUM	Symbol	Description	Type(V)
J5	UART_TX	模块发送引脚	2.8V
	UART_RX	模块接收引脚	2.8V
	VCC	可做模块供电引脚	12V
J4	232_TX	模块发送引脚	-5~+5V
	232_RX	模块接收引脚	-5~+5V
	VCC	可做模块供电引脚	12V

VCC 可做模块供电引脚使用，若将该串口用作数据传输使用，VCC 可不接。

232 接口可根据不同的 232 芯片进行电压调节。默认为-5~+5V。

3.4 SIM 卡接口

模块提供 2 种 SIM 卡接口方式：sim 贴片卡。

贴片卡，即 SIM 贴片卡，是以 SIM 卡贴片的形态与 SIM 卡结合使用，其不改变 SIM 卡原有功能。模块贴片 SIM 卡普遍采用移动运营提供。

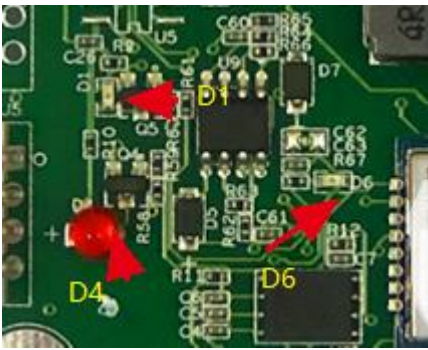
3.5 天线接口

使用 SMA 接插式天线座

SMA 的名称全称是 Small A Type, SMA 接口有两种形式, 标准的 SMA 是一端“外螺纹+孔”, 另一端“内螺纹+针”。SMA 为螺纹连接, 外导体内径为 4.13mm, 最高传输频率是 18GHz。



3.6 指示灯显示



模块具有三颗信号指示灯 D1、D4、D6。

D1: 黄色 模块状态指示 闪亮

闪亮: 模组工作状态正常

不亮: 模组工作状态不正常

NETLIGHT 高低电平状态	模块工作状态
持续低电平 (灯灭)	模块没有运行
高电平 64ms (灯亮) / 低电平 800ms (灯灭)	模块未注册到网络
高电平 64ms (灯亮) / 低电平 2000ms (灯灭)	模块注册到网络
高电平 64ms (灯亮) / 低电平 600ms (灯灭)	GPRS 数据传输通讯

D4: 红色 模块联网指示 闪亮

闪亮：说明联网成功

不亮：通讯模块异常

常亮：通讯模块长时间连不上线

D6: 黄色 模组工作指示

闪亮：模组工作正常

不亮：模组工作不正常

4. 电气特性

4.1 工作存储温度

工作存储温度如下图所示

温度参数

Parameter	Min	Max
Operating temperature	-20°	+85°
Storage temperature	-40°	+125°

注：在扩展温度内，模块发射功率等射频性能可能下降，超出 3GPP 一致性要求。

4.2 输入电源

供电范围 Parameter	PIN	Min(V)	Type(V)	Man(V)
Input Voltage(v)		5	12	17

4.3 模块 IO 口电平

Symbol	PIN	Min(V)	Typ(V)	Max(V)
VIH	High-level input voltage	3	-	4.2
VIL	Lows-level input voltage	0	-	1
VOH	High-level output voltage	3.4	-	4
VOL	Low-level output voltage	-	-	0.6

4.4 IO 驱动电流

IO Pin	Maximun Input Current	Maximun drive Current
IO Current	4mA	4mA

5.生产和存储

5.1 生产

PCB 生产需经历：

开料->贴干膜及菲林->曝光->显影->蚀刻->退膜->钻孔->沉铜

电镀->阻焊->丝印->表面处理->成形->电测。

模块生产需经历：

开模->SMD 贴片->DIP 锅炉->上电->程序烧写->联网通讯检测

->QC pass 认证->扫码入库->封装出库

产品出厂前的每一道工序都有检测人员质检，经过多次检测筛选后方能认证出库。

5.2 存储

DJ-00010 模块以真空密封袋的形式出货。模块的存储需遵循如下条件：

环境温度低于 40 摄氏度，空气湿度小于 90% 情况下，模块可在真空密封袋中存放 12 个月。

当真空密封袋打开后，若满足以下条件，模块可直接进行回流焊或其它高温流程：

模块环境温度低于 30 摄氏度，空气湿度小于 60%，工厂在 72 小时以内完成贴片。

空气湿度小于 10%

若模块处于如下条件，需要在贴片前进行烘烤：

当环境温度为 23 摄氏度（允许上下 5 摄氏度的波动）时，湿度指示卡显示湿度大于 10%。

当真空密封袋打开后，模块环境温度低于 30 摄氏度，空气湿度小于 60%，但工厂未能在 72 小时以内完成贴片

当真空密封袋打开后，模块存储空气湿度大于 10%

如果模块需要烘烤，请在 125 摄氏度下（允许上下 5 摄氏度的波动）烘烤 48 小时。

注意：模块的包装无法承受如此高温，在模块烘烤之前，请移除模块包装。

6. 联系方式

公司：杭州东骏科技有限公司

地址：杭州市滨江区西兴街道江陵路 88 号 7 幢 102 室

网址：<http://www.dongjun.org/>

邮箱：service@dongjun.org

电话：400-0123-400

7. 免责声明

本文档提供有关 DJ-00010 系列产品的信息，本文档未授予任何知识产权的许可，并未以明示或暗示，或以禁止发言或其它方式授予任何知识产权许可。除在其产品的销售条款和条件声明的责任之外，我公司概不承担任何其它责任。并且，我公司对本产品的销售和/或使用不作任何明示或暗示的担保，包括对产品的特定用途适用性，适销性或对任何专利权，版权或其它知识产权的侵权责任等均不作担保。本公司可能随时对产品规格及产品描述做出修改，恕不另行通知。

8.更新历史

文档版本说明

变更日期	版本	软硬件版本号	变更内容	编制	审核
2020.01.09	VER.A	硬件版本: VER.A	首次发行		